

M O T O S

**SAROLÉA**



Type A. S.  
" TOURISTE "

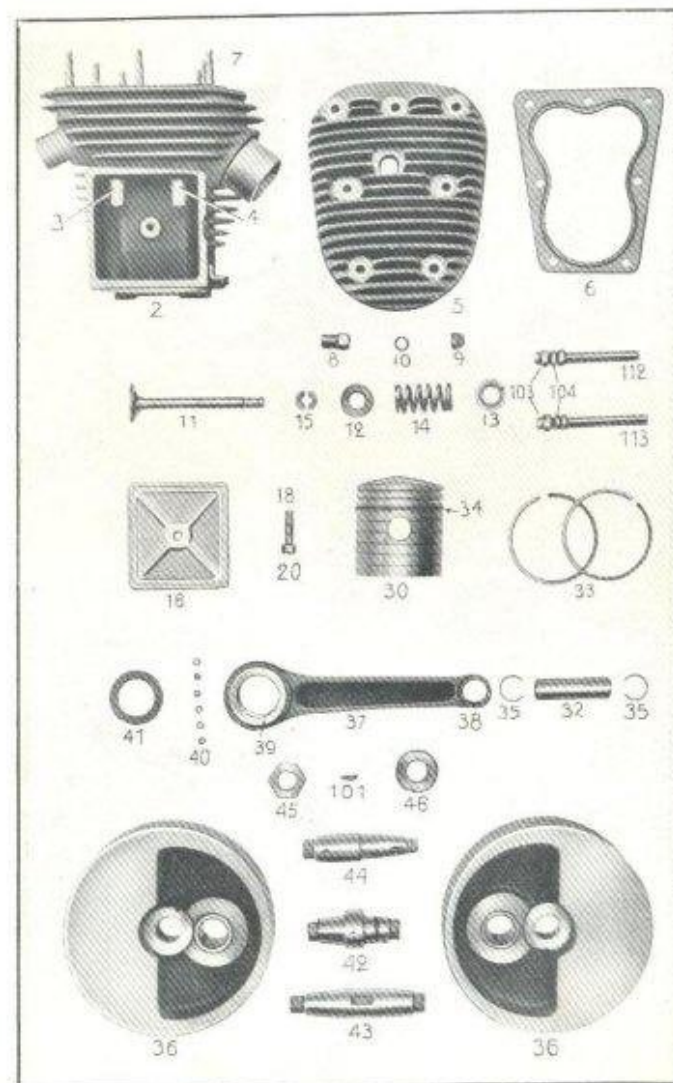
**PIECES DE RECHANGE**

CATALOGUE N° 45

Libellez clairement vos commandes

N° d'ordre	N° du plan	DESIGNATION DES PIÈCES	Nombre de pièces	PRIX
<b>MOTEUR</b>				
<b>Cylindre</b>				
1	—	Cylindre complet avec culasse joint de culasse, soupapes montées, et couvercle cache-soupapes ...	1	
2	6805 B	Cylindre nu avec guide-soupapes ...	1	
3	7196	Guide-soupape d'admission en bronze	1	
4	7196	Guide-soupape d'échappement en fonte ...	1	
5	6257	Culasse ...	1	
6	6809	Joint pour dito ...	1	
7	6515	Goujon de fixation de la culasse ...	7	
8	3648	Ecrou pour dito (long) ...	5	
9	6495	Ecrou pour dito (court) ...	2	
10	3137	Rondelle Grower pour goujon n° 7	7	
11	6260	Soupape nue ...	2	
12	6501	Cuvette supérieure fixe ...	2	
13	7193	Cuvette inférieure mobile ...	2	
14	6503	Ressort de soupape ...	2	
15	7194	Clavette (2 demis) ...	2	
16	6263	Couvercle cache-soupape ...	1	
17	6264	Joint pour dito ...	1	
18	11487	Goujon de fixation du couvercle ...	1	
19	1322	Rondelle pour dito ...	1	
20	12050	Ecrou borgne pour goujon n° 18 ...	1	
21	7192	Tôle de protection pour l'orifice de communication avec carter ...	1	
22	6265	Joint de cylindre ...	1	
23	14479 A	Joint au carburateur ...	1	
24	14481	Goujon au carburateur ...	2	
25	3045	Ecrou pour dito ...	2	
<b>Piston</b>				
30	8807	Piston nu en alliage spécial K.B. ...	1	
31	8807	Piston complet avec axe et segments	1	
32	4200	Axe de piston ...	1	
33	3589	Segment ordinaire ...	2	
34	—	Segment racleur ...	1	
35	4201 B	Ressort pour axe de piston ...	2	

Indiquez le type de votre machine



## AVIS IMPORTANT

Toute correspondance relative « aux pièces de rechange » doit être adressée à la Société Anonyme MAISON-SAROLEA-Département Pièces de rechange. Nous prions instamment nos clients de ne pas traiter un autre sujet dans leur communication adressée à ce département.

Nous insistons spécialement pour qu'ils se servent des bons de commande créés par nous à leur intention; nous nous ferons un plaisir de leur en adresser une collection à leur première demande.

Afin d'éviter toute erreur dans l'exécution des commandes et de réduire, par la même occasion, le délai de livraison, nous recommandons aux clients de toujours bien observer les points suivants **en nous passant commande** :

1° Renseigner le **TYPE DE MACHINE, L'ANNEE DE SA FABRICATION, AINSI QUE LES NUMEROS DES CADRE ET MOTEUR**;

2° Renseigner le **numéro d'ordre du catalogue** « Pièces de rechange » **se rapportant à la machine en question**, ainsi que **la désignation de la pièce**, telle qu'elle se trouve dans le dit catalogue;

3° L'indication du numéro du plan, sans être absolument nécessaire, facilite toutefois le travail de nos magasiniers et permet une exécution plus rapide de l'ordre;

4° Lorsqu'il n'est pas possible, pour diverses raisons, d'identifier avec précision une pièce dont on désire le remplacement, il est préférable de nous l'adresser ou de nous faire parvenir un croquis sommairement coté.

**EXPEDITIONS ET PAIEMENT.** — Sauf convention contraire, l'envoi des pièces de rechange se fait toujours par le **tarif le plus rapide et contre remboursement**; les frais de port et d'emballage sont facturés au prix coûtant.

**GARANTIE.** — Nous garantissons la bonne fabrication de nos motocyclettes et nous remplaçons pendant un délai de six mois, à dater de la livraison, toutes pièces présentant un défaut

de matière ou de construction, **sans aucune autre responsabilité.**

Pour ce qui concerne les spécialités, telles que : magnétos, carburateurs, selles pneumatiques, etc., **notre garantie est limitée à celle qui nous est accordée par nos fournisseurs**; nous n'employons, d'ailleurs, que des articles de premières Marques.

Les pièces détériorées par suite du manque d'entretien ou d'expérience du client ne sont pas remplacées gratuitement.

L'usage anormal de la machine, tel qu'il en résulte par exemple de l'adaptation **défectueuse** d'un side-car, supprime la garantie.

**Enfin, le fait de réparer ou de transformer nos moteurs ou machines avec des pièces qui ne sont pas de notre fabrication, supprime également la garantie.**

Les pièces supposées défectueuses doivent nous être adressées franco nos usines, « Service Réparations » Division N° 2; une lettre explicative doit **précéder** cet envoi, lettre donnant tous renseignements et indiquant notamment :

1° Le type de machine;

2° Les numéros des cadre et moteur.

Ces derniers renseignements sont **absolument nécessaires.**

Les pièces sont examinées immédiatement et remplacées s'il y a lieu, les frais de port et d'emballage étant toujours à charge du client.

**RESERVES.** — Nous nous réservons le droit d'apporter, au cours de la saison, à nos différents types de machines, toutes modifications que nous pourrions juger nécessaires, sans engagement aucun de notre part à remplacer, aux motos déjà fournies, les pièces modifiées.

**MAISON SAROLÉA, S. A.**  
HERSTAL-lez-LIEGE (Belgique)

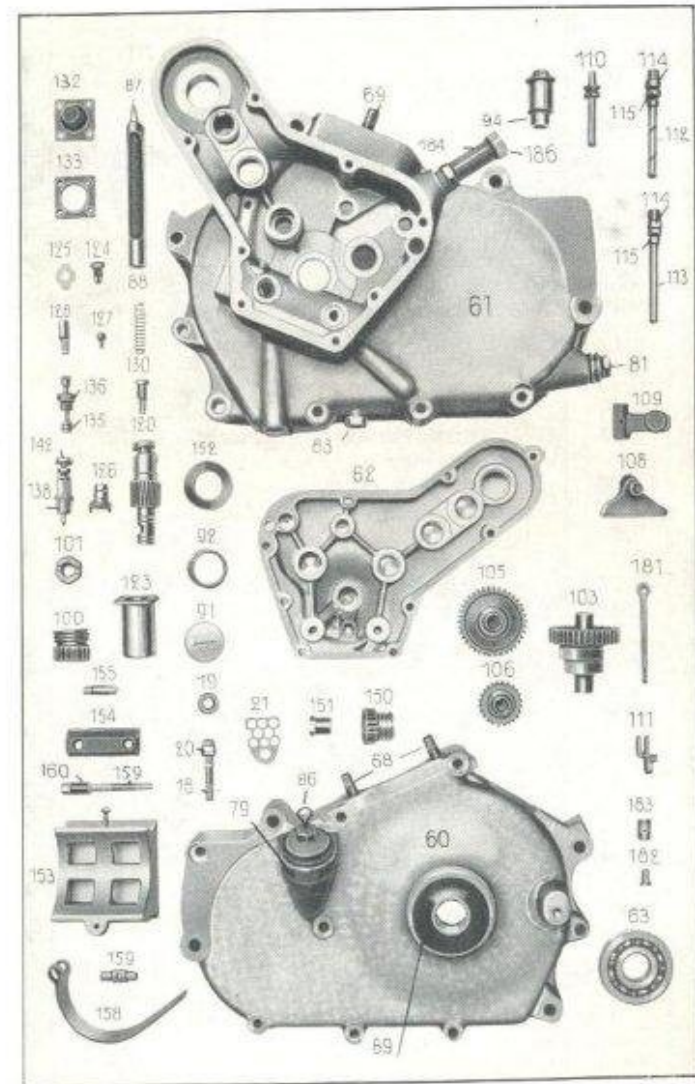
Adresse Télégraphique :  
SAROLEA - HERSTAL

Codes : A. B. C. 5 et 6 à 8 Edmon.  
Sentry's Second.

Rappelez le type et le numéro du catalogue

N° d'ordre	N° du plan	DESIGNATION DES PIECES	Nombre le/pièces	PRIX
<b>Vilebrequin</b>				
36	6266	Volant côté entraînement	2	
37	5289	Bielle avec bague et buselure	1	
38	4060	Buselure de pied de bielle	1	
37	7534	Bague de tête de bielle	1	
40	9996	Galet pour roulement	32	
41	7535	Rondelle pour roulement	2	
42	7491	Axe d'accouplement	1	
43	9131	Axe d'entraînement	1	
44	6270	Axe de distribution	1	
45	6437	Ecrou pour axes	4	
46	6436	Rondelle de blocage pour dito	4	
<b>Amortisseur</b>				
50	9132	Pignon moteur	1	
51	9133	Douille de roulement	1	
52	9134	Moyeu amortisseur	1	
53	9135	Ressort	1	
54	9136	Ecrou	2	
<b>Carter</b>				
60	6433	Carter côté entraînement	1	
61	11061	Carter côté distribution	1	
62	11062	Couvercle de distribution av. douilles	1	
63	—	Roulement à billes simple (25 × 62 × 17)	2	
64	6278	Douille pour pignon cames	2	
65	6442	Douille pour pignon de renvoi de magnéto	6	
66	6279	Douille pour axe de balancier	4	
67	6281	Douille au couvercle pour pompe à huile	1	
68	7186	Goujon d'attache du cylindre au carter côté entraînement	2	
69	7512	Goujon d'attache du cylindre au carter côté soupapes	1	
70	3136	Rondelle pour dito	1	
71	7511	Ecrou pour cylindre	3	

Rappelez le numéro d'ordre de la pièce



Libellez clairement vos commandes

N° d'ordre	N° du plan	DESIGNATION DES PIECES	Nombre de pièces	PRIX
72	6685	Boulon d'assemblage des carters (long) ... ..	2	
73	5539	Boulon d'assemblage des carters (moyen) ... ..	1	
74	11022	Boulon d'assemblage des carters (court) ... ..	1	
75	3045	Ecrou ordinaire pour 73 et 77 ... ..	3	
76	6495	Ecrou borgne ... ..	9	
77	4688	Goujon d'assemblage des carters ... ..	4	
78	5543	Vis d'assemblage du couvercle ... ..	9	
79	6176	Bouchon de remplissage du réservoir ... ..	1	
80	6177	Joint pour dito ... ..	1	
81	6240	Bouchon du filtre ... ..	1	
82	7239	Joint pour dito ... ..	1	
83	3047	Bouchon de vidange du moteur ... ..	1	
84	—	Joint pour dito ... ..	1	
85	6246	Bouchon pour conduit huile ... ..	1	
86	6722	Jauge de niveau d'huile ... ..	1	
87	6238	Filtre ... ..	1	
88	5278	Ressort pour dito ... ..	1	
89	6924	Couvercle de réglage du reniflard ... ..	1	
90	6049	Joint pour dito ... ..	1	
91	6299	Bouchon de pignon de magnéto ... ..	1	
92	6989	Joint pour dito ... ..	1	
93	6444	Joint au couvercle de distribution ... ..	1	
94	6284	Guide-poussoir ... ..	2	
<b>DISTRIBUTION</b>				
100	6300	Pignon de commande de la distribut. ... ..	1	
101	3483	Calé pour dito ... ..	1	
102	5481	Ecrou de blocage du pignon n° 100 ... ..	1	
103	6686	Pignon à cames avec axe monté ... ..	1	
104	6303	Axe pour dito ... ..	1	
105	6450	Grand pignon de renvoi de dynamo avec axe ... ..	1	
106	11060	Petit pignon de renvoi de dynamo avec axe ... ..	2	
107	6451	Axe pour dito ... ..	2	
108	6810	Levier d'admission ... ..	1	
109	6811	Levier d'échappement ... ..	1	

Indiquez le type de votre machine

N° d'ordre	N° du plan	DESIGNATION DES PIECES	Nombre de pièces	PRIX
110	6687	Axe pour leviers ... ..	2	
111	6688	Lève-soupape ... ..	1	
112	5466	Poussoir de soupape d'échappement ... ..	1	
113	6807	Poussoir de soupape d'admission ... ..	1	
114	1072	Chapeau de poussoir ... ..	2	
115	971	Contre-écrou pour dito ... ..	2	
<b>POMPE A HUILE</b>				
120	8308	Piston à double effet ... ..	1	
121	6311 B	Buselure pour dito (côté admission) ... ..	1	
122	6310	Buselure pour dito (côté épuisement) ... ..	1	
123	8552	Joint en papier pour buselure n° 121 ... ..	1	
124	5500	Vis guide du piston ... ..	1	
125	5702	Rondelle de blocage pour dito ... ..	1	
126	6312	Buselure d'entraînement du cône de jonction ... ..	1	
127	6589	Cône de jonction ... ..	1	
128	6590	Douille pour dito ... ..	1	
129	7421	Ressort de pression p° n° 127 et 131 ... ..	2	
130	6309	Bouchon valve de sûreté ... ..	1	
131	—	Bille pour dito ... ..	1	
132	5724	Couvercle de pompe ... ..	1	
133	5723	Joint pour dito ... ..	1	
134	5553	Vis d'assemblage du couvercle ... ..	4	
135	6407	Indicateur du retour d'huile ... ..	1	
136	6408	Guide pour dito ... ..	1	
137	6409	Boulon de l'indicateur ... ..	1	
138	6944	Guide pour vis de réglage d'arrivée d'huile ... ..	1	
139	7449 B	Joint en fibre pour dito ... ..	1	
140	7515	Rondelle pour joint ... ..	1	
141	14091	Ressort pour indicateur ... ..	1	
142	6771	Vis de réglage ... ..	1	
143	6105	Contre-écrou pour dito ... ..	1	
<b>COMMANDE DE DYNAMO</b>				
150	11066	Pignon de commande ... ..	1	
151	13911	Ecrou de blocage du pignon de commande ... ..	1	

Rappelez le type et le numéro du catalogue

N° d'ordre	N° du plan	DESIGNATION DES PIÈCES	Nombre de pièces	PRIX
152	13974	Joint en cuir entre dynamo et carter	1	
153	11085	Socle de dynamo ... ..	1	
154	6497	Cale pour dito ... ..	1	
155	6498	Goujon de fixation de la cale ... ..	2	
156	—	Rondelle Grower pour dito ... ..	2	
157	3045	Ecrou pour goujon ... ..	2	
158	11063	Sangle de fixation de dynamo ... ..	1	
159	10226	Goujon de serrage ... ..	1	
160	3651	Ecrou pour dito ... ..	1	
<b>COMMANDE D'AVANCE DE L'ALLUMAGE</b>				
165	—	Câble complet ... ..	1	
166	—	Câble 13/10 ... ..	1	
167	—	Gaine 15/10 ... ..	1	
168	—	Embout pour gaine ... ..	2	
169	—	Nipple à la dynamo ... ..	1	
170	9326	Nipple à la manette ... ..	1	
171	8647	Manette seule ... ..	1	
172	13796	Vis pour manette ... ..	1	
173	8652	Rondelle ... ..	1	
174	13795	Chapeau de manette ... ..	1	
<b>COMMANDE DE DECOMPRESSION</b>				
180	8639	Manette seule ... ..	1	
181	6749	Tirant lève-soupape ... ..	1	
182	5520	Axe pour dito ... ..	1	
183	5511	Jonction pour câble ... ..	1	
184	5513	Gaine de protection ... ..	1	
185	5515	Pièce de blocage du ressort ... ..	1	
186	5516	Ecrou moleté pour gaine ... ..	1	
187	5541	Joint en cuir pour jonction ... ..	1	
188	5278	Ressort de rappel de câble ... ..	1	
189	5691	Rondelle pour pièce de blocage ... ..	1	
190	728-1226	Barillet de réglage avec contre-écrou	1	
191	—	Câble complet ... ..	1	
192	—	Câble 18/10 ... ..	1	
193	—	Gaine 18/10 ... ..	1	

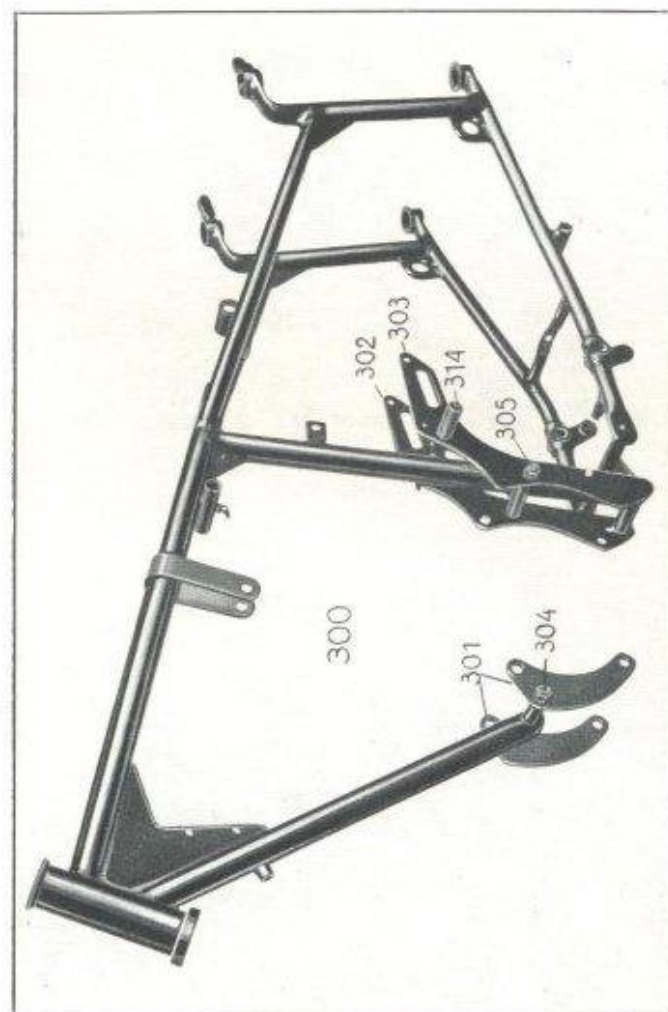
Rappelez le numéro d'ordre de la pièce

N° d'ordre	N° du plan	DESIGNATION DES PIÈCES	Nombre de pièces	PRIX
194	—	Embout pour dito ... ..	2	
195	—	Nipple à la manette ... ..	1	
196	8719	Nipple au moteur ... ..	1	
197	—	Goupille de 2 x 15 mm pour axe ...	1	
<b>CARBURATEUR Amal 275 AT/2 DQ</b>				
200	—	Carburateur complet sans câble ...		
201	—	Câble de gaz complet ... ..		
202	—	Nipple à la poignée ... ..		
203	—	Nipple au boisseau ... ..		
204	—	Poignée tournante complète ... ..		
205	—	Poignée caoutchouc pour dito ... ..		
206	—	Tube pour poignée ... ..		
207	—	1/2 collier supérieur ... ..		
208	—	1/2 collier inférieur ... ..		
209	—	Vis d'assemblage ... ..		
210	—	Bouton de klaxon avec ressort ... ..		
211	—	Molette ... ..		
212	—	Vis pivot pour dito ... ..		
213	—	Support de manette commande ...		
214	—	Manette commande ... ..		
215	—	Tuyauterie à essence complète ...		
216	—	Corps de chambre de flotteur ... ..		
217	—	Flotteur ... ..		
218	—	Pointeau d'arrivée d'essence ... ..		
219	—	Couvercle de chambre de flotteur avec poussoir ... ..		
220	—	Poussoir avec ressort et goupille ...		
221	—	Chambre de mélange ... ..		
222	—	Collier de serrage ... ..		
223	—	Vis pour dito ... ..		
224	—	Vis de réglage du ralenti avec res- sort ... ..		
225	—	Ressort pour vis de réglage du ra- lenti ... ..		
226	—	Tube d'entrée d'air ... ..		
227	—	Bloc diffuseur ... ..		
228	—	Ecrou inférieur de chambre de mé- lange ... ..		

Libellez clairement vos commandes

N° d'ordre	N° du plan	DESIGNATION DES PIECES	Nombre de pièces	PRIX
229	—	Joint en fibre pour dito ... ..		
230	—	Couvercle de chambre de mélange		
231	—	Ecrou moleté de blocage pour dito		
232	—	Boisseau d'air avec tige de commande ... ..		
233	—	Goupille pour dito ... ..		
234	—	Boisseau de gaz ... ..		
235	—	Ressort pour dito ... ..		
236	—	Aiguille ... ..		
237	—	Goupille à ressort pour dito ... ..		
238	—	Goupille de sûreté pour nipple au boisseau de gaz ... ..		
239	—	Gicleur d'aiguille ... ..		
240	—	Gicleur principal (indiquer numéro en commandant) ... ..		
241	—	Bouchon raccordant la chambre de mélange à la chambre de flotteur		
242	—	Joint pour dito ... ..		
243	—	Butée d'arrêt du boisseau de gaz ...		
244	—	Contre-écrou pour dito ... ..		
245	—	Barillet de réglage du câble ... ..		
246	—	Vis d'obturation de chambre de mélange avec joint ... ..		
<b>RESERVOIR A ESSENCE</b>				
250	11046 B	Réservoir complet avec bouchon, robinet, vis d'attache et genouillère	1	
251	11046	Réservoir nu ... ..	1	
252	63.33.10	Bouchon de remplissage ... ..	1	
253	—	Joint de bouchon ... ..	1	
254	3087	Boulon d'attache avant ... ..	1	
255	4500	Boulon d'attache arrière ... ..	1	
256	3045	Ecrou ... ..	4	
257	1322	Rondelle ... ..	4	
258	11148	Feutre d'appui ... ..	1	
259	7433	Robinet avec filtre ... ..	1	
260	7449	Joint pour dito ... ..	1	
261	11073 D	Genouillère droite ... ..	1	
262	11073 G	Genouillère gauche ... ..	1	
263	11074	Plaque de genouillère ... ..	2	
264	10056	Ecrou de fixation pour dito ... ..	4	

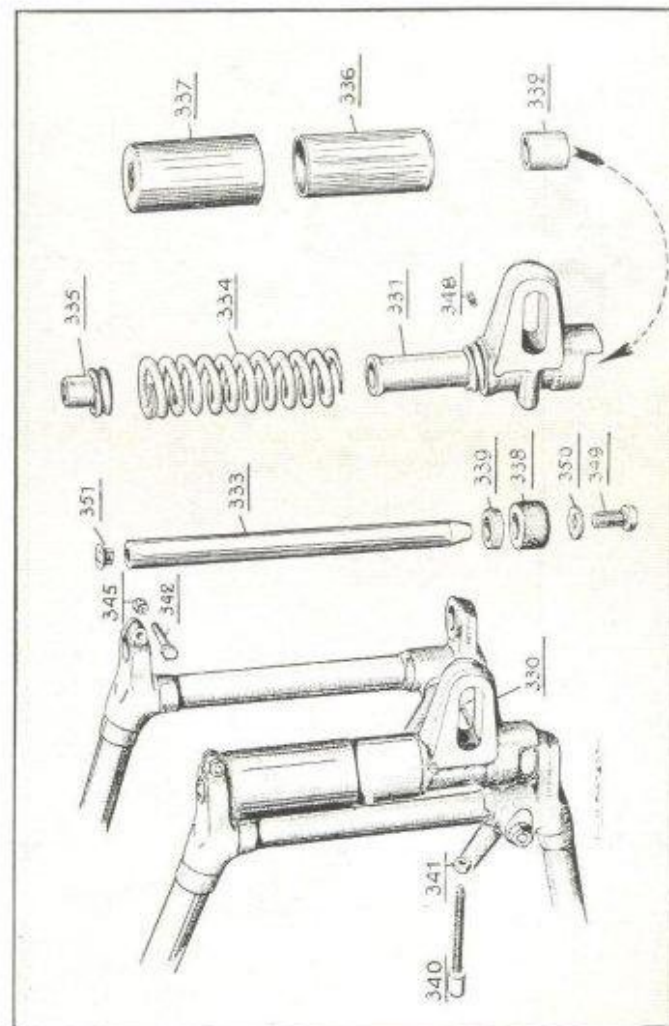
Indiquez le type de votre machine



Rappelez le type et le numéro du catalogue

N° d'ordre	N° du plan	DESIGNATION DES PIÈCES	Nombre de pièces	PRIX
<b>SILENCIEUX</b>				
270	14503	Tube chromé ... ..	1	
271	5666	Collier de serrage à la culasse ...	1	
272	4851	Vis pour dito ... ..	1	
273	4850	Ecrou pour dito ... ..	1	
274	11242	Attache au moteur ... ..	1	
275	4500/3045	Vis avec écrou pour dito ... ..	1	
276	E 916	Silencieux ... ..	1	
<b>REPOSE-PIEDS</b>				
280	14508	Axe de repose-pied ... ..	1	
281	8615	Ecrou pour dito ... ..	2	
282	11009 B	Entretoise coudée gauche ... ..	1	
283	11194 B	Entretoise coudée droite ... ..	1	
284	14504	Ergot de blocage pour dito ... ..	1	
285	6649	Bloc en caoutchouc ... ..	2	
<b>REPOSE-PIEDS PASSAGER</b>				
286	14516	Biellette support ... ..	2	
287	14177	Goupille pour dito ... ..	2	
288	14176	Charnière ... ..	2	
289	14175	Chape ... ..	2	
290	14175 T	Axe de bloc ... ..	2	
291	6649	Bloc ... ..	2	
292	3045	Ecrou et contre-écrou ... ..	2	
293	3634	Ecrou pour 286 et 288 ... ..	2	
294	3998	Rondelle pour 286 ... ..	2	
	—	Rondelle dentée pour 288 ... ..	2	
<b>CADRE</b>				
300	E 914	Cadre complet sans flanches ... ..	1	
301	6703	Flanche avant ... ..	2	
302	14483 D	Flanche arrière droite ... ..	1	
303	14483 G	Flanche arrière gauche ... ..	1	
304	6747	Boulon d'attache du moteur à la flanche avant ... ..	3	
305	5561	Boulon d'assemblage flanche arrière ... ..	3	

Rappelez le numéro d'ordre de la pièce

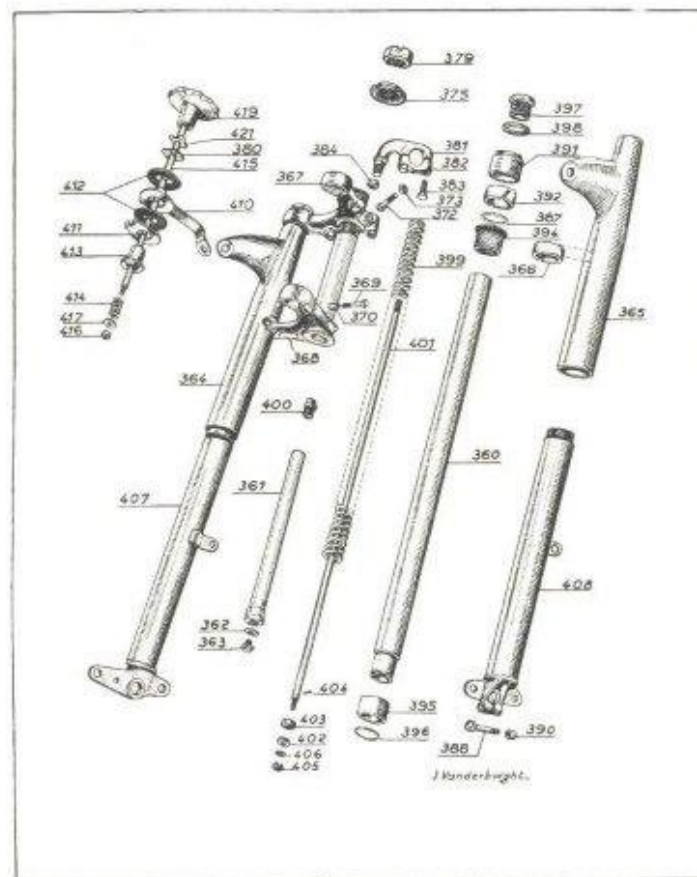




Libellez clairement vos commandes

N° d'ordre	N° du plan	DESIGNATION DES PIECES	Nombre de pièces	PRIX
306	14199	Entretoise boîte de vitesses ... ..	1	
307	13533	Boulon d'assemblage arrière bas ...	1	
308	1079	Ecrou dito ... ..	1	
309	—	Rondelle dentée dito ... ..	1	
310	11006	Tendeur pour boîte de vitesses ... ..	1	
311	11008	Ecrou dito ... ..	1	
312	12070	Boulon inférieur boîte de vitesses ...	1	
313	7511	Ecrou pour 304 - 305 - 310 ... ..	14	
314	11088	Ecrou spécial pour 311 ... ..	1	
315	11005	Boulon p <sup>r</sup> support boîte de vitesses	1	
316	3634	Ecrou pour boulon boîte de vitesses	2	
317	8444	Rondelle ... ..	1	
318	14604	Collier attache cylindre ... ..	1	
319	5073	Vis fixation au cylindre ... ..	1	
320	5074	Vis de serrage ... ..	1	
321	3045	Ecrou pour dito ... ..	2	
322	—	Rondelle dentée ... ..	3	
<b>SUSPENSION ARRIERE</b>				
330	14514	Patte coulissante gauche ... ..	1	
331	14515	Patte coulissante droite ... ..	1	
332	14161	Buselure pour dito ... ..	2	
333	14162	Axe ... ..	2	
334	14163	Ressort ... ..	2	
335	14164	Embout supérieur pour ressort ... ..	2	
336	14165 B	Gaine inférieure mobile ... ..	2	
337	14166 B	Gaine supérieure fixe ... ..	2	
338	14168	Butée caoutchouc ... ..	2	
339	14203	Joint aux pattes ... ..	2	
340	14602	Tendeur de chaîne ... ..	2	
341	3045	Contre-écrou dito ... ..	2	
342	13289	Boulon de blocage axe droit ... ..	1	
343	14184	Boulon de blocage côté chaîne ... ..	1	
344	—	Rondelle Grower ... ..	2	
345	14202	Ecrou pour boulons 342 - 343 ... ..	2	
346	3045	Ecrou pour 343 ... ..	1	
347	3137	Rondelle 343 ... ..	1	
348	—	Graisneur ... ..	2	
349	14289	Vis fixation axe 333 ... ..	2	
350	—	Rondelle Grower ... ..	2	
351	14290	Bouchon pour axe 333 ... ..	2	

Libellez clairement vos commandes



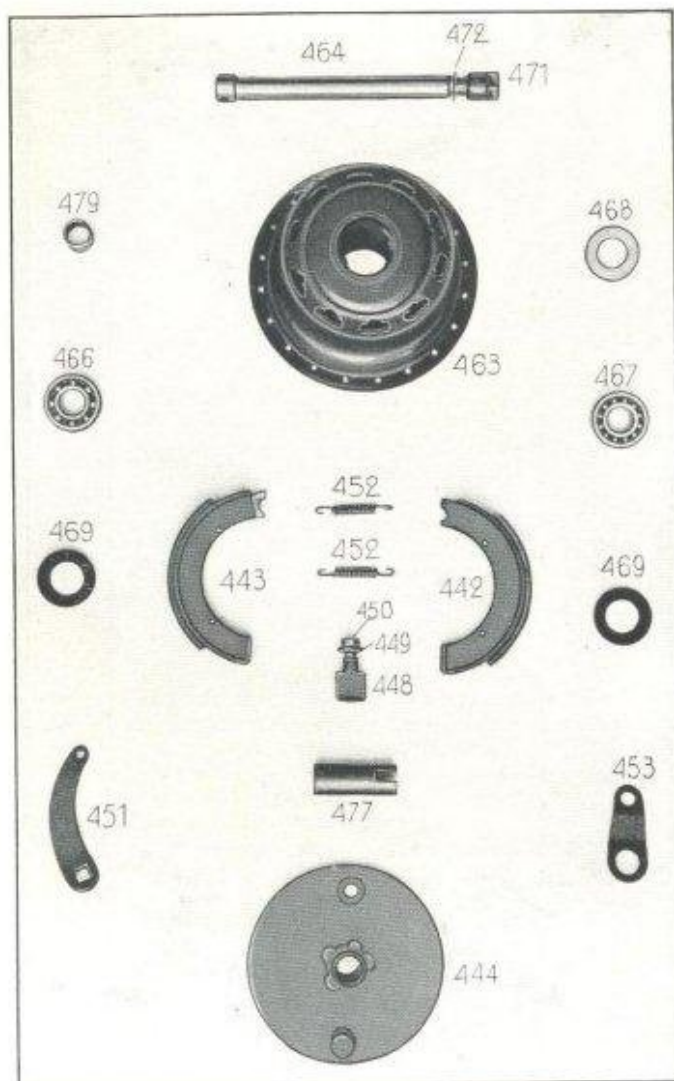
Rappelez le type et le numéro du catalogue

N° d'ordre	N° du plan	DESIGNATION DES PIECES	Nombre de pièces	PRIX
<b>FOURCHE TELESCOPIQUE</b>				
360	14254	Fourreau fixe ... ..	2	
361	14256	Tube amortisseur ... ..	2	
362	14014	Joint pour vis 363 ... ..	2	
363	14013	Vis fixation tube amortisseur ... ..	2	
364	14294	Gaine fixe droite ... ..	1	
365	14295	Gaine fixe gauche ... ..	1	
366	14298	Joint d'assise pour gaine ... ..	2	
367	14303	Raccord supérieur de direction ... ..	1	
368	14301	Raccord inférieur de direction ... ..	1	
369	14022	Boulon de blocage des fourreaux ... ..	2	
370	3744	Ecrou pour dito ... ..	2	
371	—	Rondelle dentée pour dito ... ..	2	
372	7917	Boulon blocage raccord supérieur ... ..	1	
373	7511	Ecrou dito ... ..	1	
374	6778	Rondelle dito ... ..	1	
375	11175	Cuvette réglable du tube de direction ... ..	1	
376	—	Bille 1/4 ... ..	38	
377	11176	Cache-poussière supérieur ... ..	1	
378	11177	Cache-poussière inférieur ... ..	1	
379	5099	Conte-écrou de direction ... ..	1	
380	5100 B	Rondelle ... ..	1	
381	14306	Support de guidon ... ..	2	
382	14307	Collier de guidon ... ..	2	
383	5073	Boulon d'assemblage des colliers ... ..	4	
384	3634	Ecrou pour support de guidon ... ..	2	
385	—	Rondelle dentée ... ..	2	
386	14312	Bague fendue au raccord supérieur ... ..	1	
387	14469	Rondelle de butée pour 391 ... ..	2	
388	4220	Vis de serrage à la patte gauche ... ..	1	
389	—	Rondelle dentée pour dito ... ..	1	
390	3045	Ecrou dito ... ..	1	
391	14284	Ecrou serre-joint au fourreau mobile ... ..	2	
392	14285	Joint supérieur au fourreau mobile ... ..	2	
393	14269	Rondelle pour dito ... ..	2	
394	14281	Douille supérieure de guidage ... ..	2	
395	14282	Douille inférieure de guidage ... ..	2	
396	14283	Sûreté pour douille inférieure ... ..	2	
397	14279	Bouchon de remplissage ... ..	2	

Libellez clairement vos commandes

N° d'ordre	N° du plan	DESIGNATION DES PIECES	Nombre de pièces	PRIX
398	14280	Rondelle pour dito ... ..	2	
399	14274	Ressort de suspension ... ..	2	
400	14276	Embout supérieur pour tube amortisseur ... ..	2	
401	14278	Tige amortisseur ... ..	2	
402	14018	Siège de soupape pour dito ... ..	2	
403	14019	Scupape ... ..	2	
404	14020	Goupille pour dito ... ..	2	
405	1226	Ecrou fixe siège soupape ... ..	2	
406	—	Rondelle dentée pour dito ... ..	2	
407	14287	Fourreau mobile droit ... ..	1	
408	14288	Fourreau mobile gauche ... ..	1	
<b>FREIN DE DIRECTION</b>				
410	11190	Patte d'attache au cadre ... ..	1	
411	11191	Plaque inférieure fixe ... ..	1	
412	11193	Rondelle de friction ... ..	2	
413	8478	Cuvette pour ressort ... ..	1	
414	8479	Ressort de pression ... ..	1	
415	11192	Tige de serrage ... ..	1	
416	3045	Ecrou pour dito ... ..	1	
417	3137	Rondelle pour dito ... ..	1	
418	4500/1322	Boulon de fixation au cadre avec écrou et rondelle ... ..	1	
419	8676	Ecrou de réglage en matière moulée ... ..	1	
420	5100 B	Rondelle pour dito ... ..	1	
421	8677	Ressort d'arrêt ... ..	1	
<b>GUIDON</b>				
425	—	Guidon complet avec leviers, manettes et poignées tournantes ... ..	1	
426	—	Poignée en caoutchouc, gauche ... ..	1	
427	—	Guidon nu ... ..	1	
<b>FREIN AVANT</b>				
430	10074	Poignée au guidon ... ..	1	
431	8792	Pivot avec rondelle et écrou p <sup>r</sup> dito ... ..	1	
	—	Câble de commande complet ... ..	1	

Rappelez le numéro d'ordre de la pièce



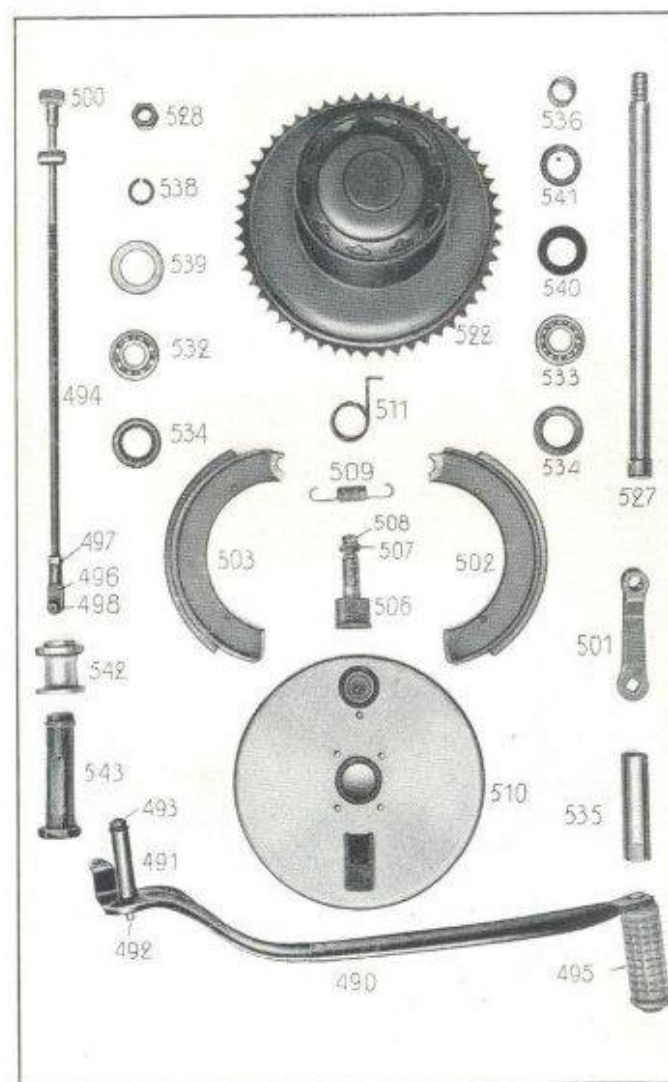
Indiquez le type de votre machine

N° d'ordre	N° du plan	DESIGNATION DES PIECES	Nombre de pièces	PRIX
433	—	Gaine de câble	1	
434	—	Câble	1	
435	—	Embout pour gaine	2	
436	5715	Nipple à la poignée	1	
437	5718	Nipple au levier de came	1	
438	8644	Arrêt de gaine	1	
439	14035	Barillet de réglage avec contre-écrou	1	
440	14034	Tube arrêt gaine	1	
441	14333	Pivot au levier	1	
442	E 627	Segment droit avec garniture	1	
443	E 628	Segment gauche avec garniture	1	
444	7807 C	Plateau porte-segment	1	
445	—	Garniture de friction avec rivet	2	
446	—	Rivet pour dito	12	
447	11245	Axe d'articulation	1	
448	7810	Axe à came	1	
449	1147	Rondelle pour dito	1	
450	3045	Ecrou pour dito	1	
451	14267	Levier au plateau	1	
452	11246	Ressort de rappel segments	2	
453	14268	Biellette d'arrêt du plateau	1	
454	14259	Boulon d'attache fourche	1	
455	3045	Ecrou pour boulon 454	1	
456	7808	Douille came pour plateau	1	
457	14260	Douille centrale pour plateau	1	
458	1322	Rondelle du levier	1	
<b>ROUE AVANT</b>				
460	—	Roue complète avec frein, axe, cuvettes, roulements, rondelles, écrous, jante 19x2 1/2, sans pneu	1	
461	—	Roue montée avec moyeu	1	
462	—	Moyeu avec tambour de frein, axe, cuvettes, roulements, rondelles et écrous	1	
463	E 899	Moyeu nu avec tambour de frein	1	
464	14257	Broche	1	
465	14265	Cuvette de joint	1	
466		Roulement S.K.F. ... 3.7. ... 4.2. ... 7.2.	1	6203
467		Roulement S.K.F. ... 1.2. ... 2.2. ... 2.3.	1	6203

Indiquez le type de votre machine

N° d'ordre	N° du plan	DESIGNATION DES PIECES	Nombre de pièces	PRIX
468	14265	Cuvette de joint ... ..	2	
469	7783	Rondelle pour dito ... ..	2	
470	14266	Joint ... ..	2	
471	14332	Ecrou de broche ... ..	1	
472	6080	Rondelle pour dito ... ..	1	
473	13756	Jante à base creuse 19x21/2 ... ..	1	
474	G 10	Rayon de 209 mm ... ..	20	
475	G 10	Rayon de 182 mm ... ..	20	
476	—	Nipple légère ... ..	40	
477	14261	Entretoise des roulements ... ..	1	
478	14262	Entretoise côté opposé au frein ... ..	1	
479	14263	Entretoise réglage largeur ... ..	1	
480	14264	Support entretoise de roulements ... ..	4	
<b>FREIN ARRIERE</b>				
490	E 917	Pédale de commande ... ..	1	
491	11065	Axe de pédale ... ..	1	
492	—	Graisser ... ..	1	
493	1079	Ecrou pour axe ... ..	1	
494	14544	Tringle de commande ... ..	1	
495	10066	Bloc caoutchouc ... ..	1	
496	4353	Chape arrière ... ..	1	
497	3045	Contre-écrou pour dito ... ..	1	
498	719	Pivot pour dito ... ..	1	
499	5028	Pivot au levier ... ..	1	
500	5027	Ecrou moleté de réglage ... ..	1	
501	14537	Levier de commande au plateau ... ..	1	
502	E 613	Segment droit avec garniture ... ..	1	
503	E 614	Segment gauche avec garniture ... ..	1	
504	4914	Garniture de la friction avec rivets ... ..	2	
505	—	Rivet pour dito ... ..	14	
506	14151	Axe à came ... ..	1	
507	11142	Rondelle pour dito ... ..	1	
508	3045	Ecrou pour dito ... ..	1	
509	11122	Ressort de rappel des segments ... ..	1	
510	14466	Plateau porte-segments ... ..	1	
511	10063	Ressort de rappel du levier ... ..	1	

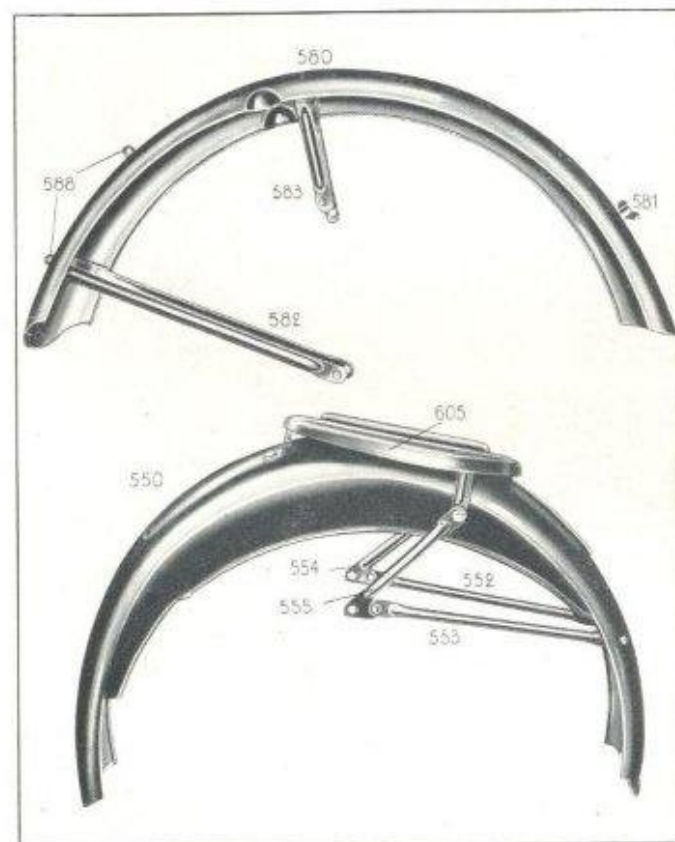
Libellez clairement vos commandes



Libellez clairement vos commandes

N° d'ordre	N° du plan	DESIGNATION DES PIECES	Nombre de pièces	PRIX
<b>ROUE ARRIERE</b>				
520	—	Roue complète avec frein, roulements, rondelles, écrous et pignons montés (canta 19 × 2 1/2) (sans pneu) ... ..	1	
521	—	Roue montée avec moyeu, sans pneu ... ..	1	
522	E/910	Moyeu nu avec tambour de frein et pignon ... ..	1	
	/14510	Tambour de frein et pignon ... ..	1	
523	14510	Tambour de frein et pignon ... ..	1	
524	13930	Boulon d'assemblage ... ..	4	
525	—	Rondelle pour dito ... ..	4	
526	3137	Goupille pour dito ... ..	4	
527	14462	Broche centrale ... ..	1	
528	14059	Ecrou de broche ... ..	1	
529	G 10	Rayon de 223 mm ... ..	20	
530	G 10	Rayon de 233 mm ... ..	20	
531	—	Nipple de rayon ... ..	40	
532	SKF 6203	Roulement à bille simple rangée ... ..	1	
533	SKF 1203	Roulement à bille double rangée ... ..	1	
534	14264	Suport central roulement ... ..	3	
535	14459	Entretoise pour roulement ... ..	1	
536	14460	Entretoise côté frein ... ..	1	
537	14461	Anneau d'arrêt pour roulement ... ..	1	
538	6080	Rondelle de broche ... ..	1	
539	14266	Joint côté frein ... ..	1	
540	14265	Cuvette de joint ... ..	1	
541	14463	Cache-poussière ... ..	1	
542	14465	Entretoise côté droit ... ..	1	
543	14465	Entretoise à la patte droite ... ..	1	
<b>GARDE-BOUE ARRIERE</b>				
550	E 915	Garde-boue ... ..	1	
551	61.06.10	Couvercle porte-plaque ... ..	1	
552	14543D	Tringle arrière droite ... ..	1	
553	14543G	Tringle arrière gauche ... ..	1	
554	14143D	Tringle supérieure droite ... ..	1	
555	14143G	Tringle supérieure gauche ... ..	1	
556	3250	Vis lampe et porte-plaque ... ..	2	
557	7768	Vis longue porte-plaque ... ..	1	

Rappelez le type et le numéro du catalogue



## Indiquez le type de votre machine

N° d'ordre	N° du plan	DESIGNATION DES PIÈCES	Nombre le pièces	PRIX
558	1226	Vis pour 559 et 556	6	
559	10316	Vis fixation triangles	2	
560	3194	Vis fixation triangles	2	
561	3211	Rondelle pour 559-556	3	
562	14182	Rondelle pour 557-556	3	
563	1322	Rondelle pour 566-564	5	
564	4500	Vis fixation arrière bas et triangles 553 - 554	3	
	3045	Ecrou pour 564 - 560 - 566	7	
566	14119	Vis fixation arrière haut	2	
567	14347	Moulure	1	
568	13942	Plaque attache moulure	3	
569	13943	Vis attache moulure	3	
570	1147	Rondelle	3	
571	1208	Ecrou	3	
<b>GARDE-BOUE AVANT</b>				
580	E 904	Garde-boue avec attache centrale	1	
581	958	Ecrou papillon	1	
582	11104	Tringle avant	1	
583	14271	Tringle centrale	1	
584	12374	Vis pour tringle	2	
585	14259	Vis pour tringle avant côté frein	1	
586	14033	Vis guide barillet	1	
587	3045 B	Ecrou pour 584 et 586	3	
588	4875	Vis attache plaque	2	
589	1208	Ecrou dito	2	
590	3254	Plaque avant	1	
591	14809	Moulure	1	
592	13943	Plaque attache moulure	3	
593	13942	Vis dito	3	
594	1147	Rondelle	3	
595	1208	Ecrou	3	
<b>PIED AVANT</b>				
600	E 900	Pied assemblé	1	
601	4500	Vis d'attache au barillet	1	
602	14269	Chape pour barillet	1	
603	13559	Ecrou pour 601 et 602	2	

## Rappelez le type et le numéro du catalogue

N° d'ordre	N° du plan	DESIGNATION DES PIÈCES	Nombre le pièces	PRIX
<b>PORTE-BAGAGES</b>				
605	E 891	Porte-bagages	1	
606	4500	Vis fixation avant	2	
607	3045	Ecrou dito	2	
608	1322	Rondelle dito	2	
<b>PIED CENTRAL</b>				
610	E 892	Pied assemblé	1	
611	14192	Biellette	2	
612	14194	Ressort de rappel	2	
613	6440	Vis attache ressort	2	
614	14195	Pivot pour ressort	2	
615	13559	Ecrou cannelé	2	
616	—	Goupille fendue	2	
<b>SUPPORT BATTERIE</b>				
620	9711	Porte-batterie	1	
621	14355	Boulon attache supérieur	1	
622	13446	Attache inférieure	1	
623	9712	Bride	1	
624	9715	Pivot pour charnière	1	
625	9716	Ecrou cylindrique	1	
626	9717	Barillet	1	
627	3139	Boulon tendeur	1	
<b>SACOCHE</b>				
630	14511	Sacoché	1	
631	6961	Boulon d'attache inférieur	1	
632	3045	Ecrou pour dito	1	
633	3137	Rondelle pour dito	1	
634	8484	Entretoise pour support sacoché	1	
635	14124	Entretoise pour support batterie	1	
<b>SELLE</b>				
640	14348	Selle complète	1	
641	14115	Ressort pour dito	1	